

Cámara Domo IP Fija 1.3 Mp Antivandálica H.264 - Poe - Uso Exterior - 3GPP - IP66

HIKVISION



ONVIF



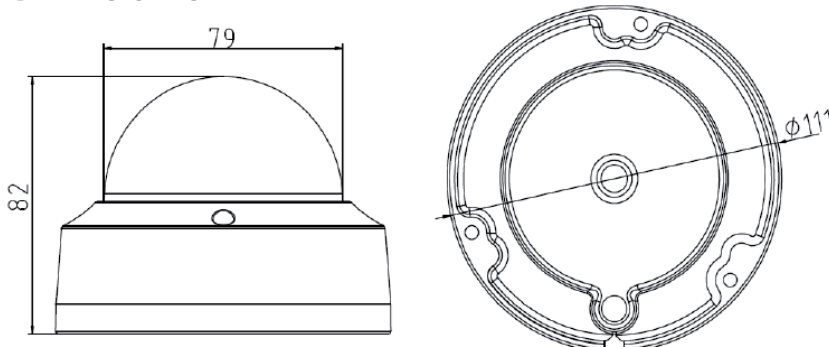
Compresión H.264

Cámara tipo DOMO, verdadero DIA/NOCHE, que cuenta con imagen en Tiempo Real con calidad 1.3Mpixel (1280 x 960), óptima calidad de imagen a bajas condiciones de iluminación. Adaptado con compresión de video avanzado y un alto radio de compresión Soporta PoE. Posibilidad de verse a través de un Celular via GPRS 3G. Compatible con software de DVRs HK.

CARACTERISTICAS

- Hasta 1.3 Mega pixeles de resolución (1280 x 960)
- Compresión de Video Estándar con un alto radio de compresión
- Sensor CMOS de escaneo progresivo, captura video en movimiento sin margen de incisión
- Soporta Dual Stream, y el sub-stream para vigilancia móvil
- LEDS IR de alto rendimiento y larga vida útil
- Rango de cobertura IR aproximado de 10 a 30m
- Filtro de Corte IR automático
- Audio de 2 vías
- Poe (Power over Ethernet)
- Nivel de Protección: IP66
- Auto-Iris, Disparador Electrónico para vigilancia de diferentes ambientes
- Protección contra impacto: IEC60068-2-75 test, Eh, 50J; EN50102, hasta IK10
- Otras funciones: heartbeat, alarma, botón de reseteo, espejo, etc.

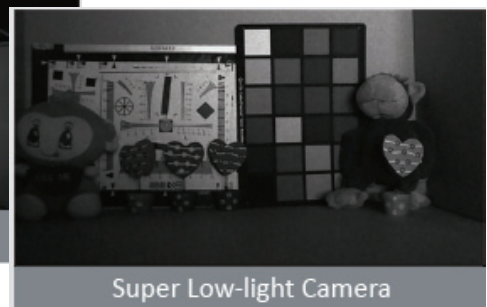
DIMENSIONES



ESPECIFICACIONES		
CAMARA	Sensor de Imagen	Sensor CMOS 1.3 Mp de Escaneo Progresivo
	Iluminación mínima	0.03 Lux @ (F1.2, AGC ON) , 0 Lux con IR 0.028 Lux @ (F2.0, AGC ON) , 0 Lux con IR
	Disparador Electrónico	1/25 s a 1/100,000 s
	Lente	4mm@ F2.0, Angle of view:70° Aprox. (2.8mm, 4mm, 12mm opcional)
	Montaje del Lente	M12
	Día / Noche	Filtro de Corte IR con switch automático
	Reducción Digital de Ruido	3D DNR
	Compresión de Video	H.264/ MJPEG
	Tipo de H.264	Perfil principal
	Velocidad de Bits de Video	32 Kbps – 16 Mbps
	Dual Stream	SI
IMAGEN	Máxima resolución de imagen	1280 x 960
	Velocidad de Imágenes	50 Hz: 25 fps (1280 x 960), 25 fps (1280 x 720) 60 Hz: 30 fps (1280 x 960), 30 fps (1280 x 720)
	Configuración de Imagen	Saturación, brillo, contraste; ajustable desde software cliente o web browser
	Compensación de luz de fondo BLC	SI, zonas opcional
RED	Almacenamiento en RED	NAS (SCSI opcional)
	Disparos de Alarma	Detección de movimiento, alarma de sabotaje, excepción de almacenamiento
	Protocolos	TCP/IP, HTTP, DHCP, DNS, DDNS, RTP, RTSP, PPPoE, SMTP, NTP, UPnP, ICMP, IGMP, SNMP, FTP, 802.1x, QoS, HTTPS (SIP, SRTP, IPv6 opcional)
	Seguridad	Verificación de Usuario
	Compatibilidad del Sistema	ONVIF, PSIA, CGI
INTERFASE	Comunicación	1 RJ45 10M/100M Ethernet interface
	Botón de Reset	SI
GENERALES	Temperatura de operación	-10 °C – 60 °C (14 °F – 140 °F) Humidity 95% or less (non-condensing)
	Alimentación	12 V DC ± 10% PoE (802.3af)
	Consumo de Corriente	Max. 5 W
	Nivel de Protección	IP66
	Rango IR	20 a 30 m aproximadamente
	Protección a Impactos	IEC60068-2-75Eh, 50J; EN50102, hasta IK10
	Dimensiones	Φ111 x 82 (4.4" x 3.2")
	Peso	500g (1.1 lbs)



3D DNR On



Super Low-light Camera